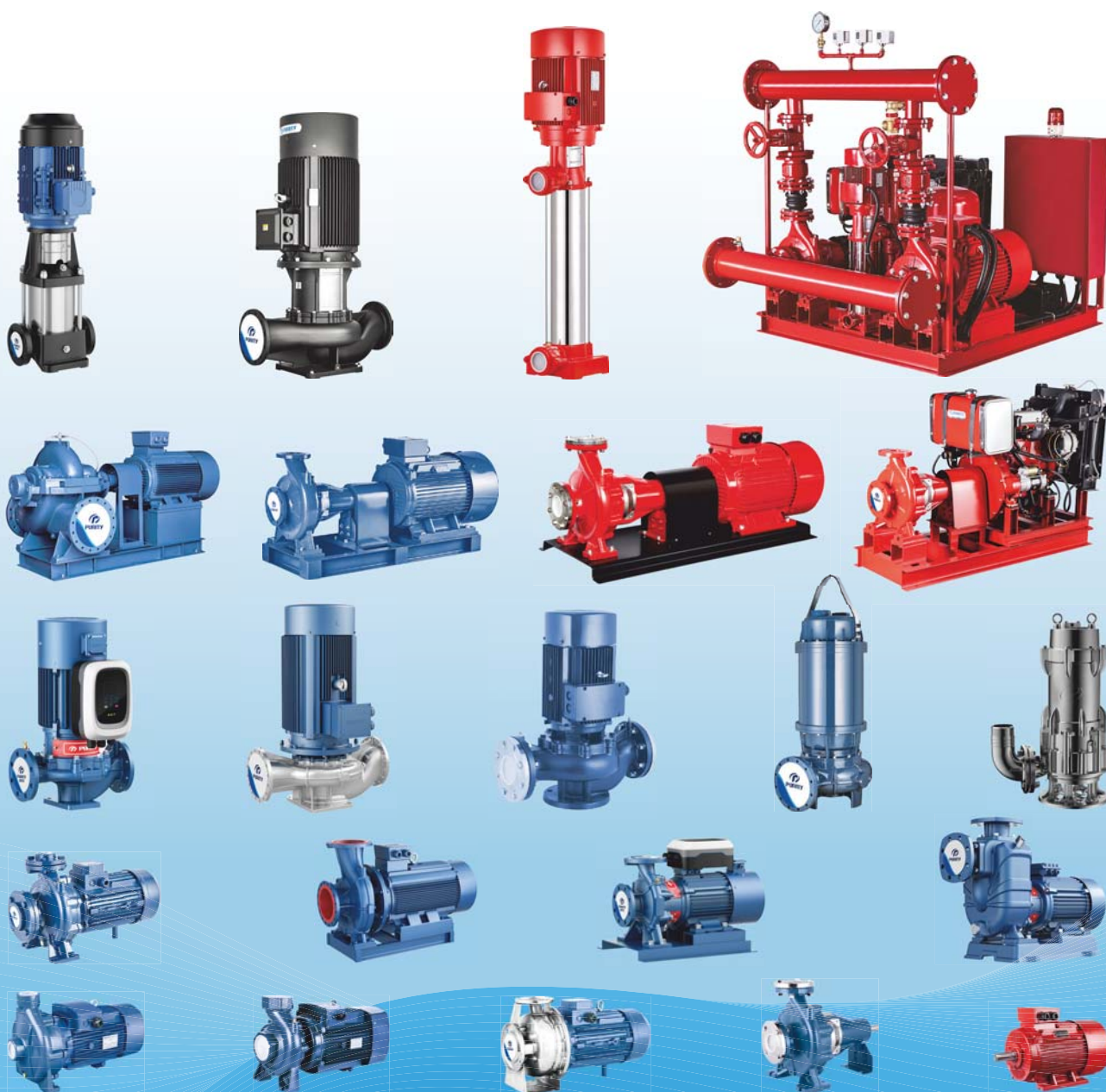




Узнайте больше
о бренде Purity

Промышленные насосы PURITY

Полный спектр решений



Циркуляционные In-Line насосы

PTD

- Гарантия 2 года
- Легкий монтаж двигателя
- Высокоэффективный двигатель IE3, защита IP55, изоляция класса F
- Корпус насоса с антикоррозийным покрытием
- Вал из нержавеющей стали AISI 304
- Качественный подшипник NSK, износостойкое механическое уплотнение
- Двигатели предназначены для частотного регулирования



Работа с чистой
водой



Частное
домовладение



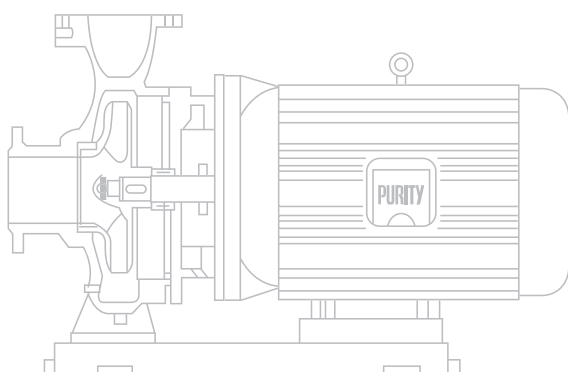
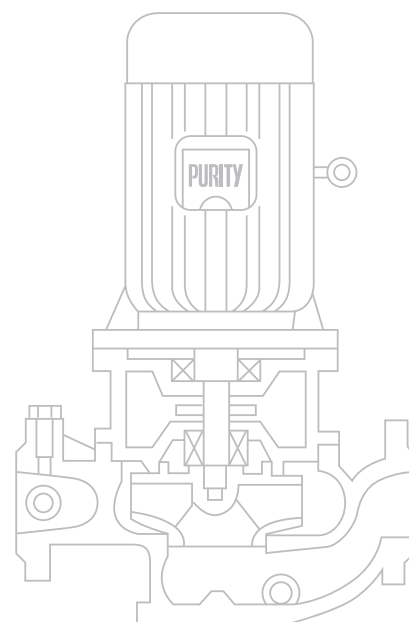
Городская
инфраструктура



Производства



- Центробежные насосы
- Циркуляционные насосы In-Line
- Вертикальные многоступенчатые насосы
- Системы пожаротушения
- Системы повышения давления
- Вихревые режущие погружные насосы
- Погружные насосы для сточных вод



PST

Центробежный насос (квадратный двигатель)

- Макс. расход: 360 м³/ч
- Макс. напор: 95 м
- Диапазон мощности: 0,75–75 кВт (1–100 л.с.)
- DN: 32–125 мм



PSTB / C

Центробежный насос (круглый двигатель)

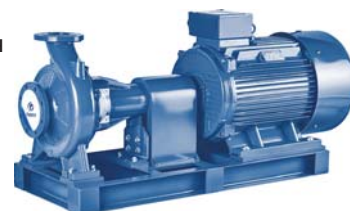
- Макс. расход: 360 м³/ч
- Макс. напор: 95 м
- Диапазон мощности: 0,75–75 кВт (1–100 л.с.)
- DN: 32–125 мм



PSM

Центробежный насос

- Макс. расход: 1268 м³/ч
- Макс. напор: 144 м
- Диапазон мощности: 0,75–250 кВт (1–340 л.с.)
- DN: 32–300 мм



P2C

Центробежный насос с двумя рабочими колесами

- Макс. расход: 450 л/мин
- Макс. напор: 160 м
- Диапазон мощности: 1,1–22 кВт (1,5–30 л.с.)
- DN: 25–50 мм



PC

Центробежный насос

- Макс. расход: 2300 л/мин
- Макс. напор: 61 м
- Диапазон мощности: 0,75–18,5 кВт (1–25 л.с.)
- DN: 50–100 мм



PZ

Центробежный насос из нержавеющей стали

- Макс. расход: 4000 л/мин
- Макс. напор: 72 м
- Диапазон мощности: 1,1–37 кВт (1,5–50 л.с.)
- DN: 32–100 мм



PTD

Циркуляционный насос In-Line

- Макс. расход: 630 м³/ч
- Макс. напор: 85 м
- Диапазон мощности: 1,1–132 кВт (1,5–180 л.с.)
- DN: 32–300 мм



PT

Циркуляционный насос In-Line

- Макс. расход: 210 м³/ч
- Макс. напор: 60 м
- Диапазон мощности: 0,75–30 кВт (1–40 л.с.)
- DN: 50–100 мм



PGL / PGLH

Циркуляционный насос In-Line

- Макс. расход: 1200 м³/ч
- Макс. напор: 150 м
- Диапазон мощности: 0,75–250 кВт (1–340 л.с.)
- DN: 25–350 мм



PSC

Центробежный насос с разъемным корпусом

- Макс. расход: 4500 м³/ч
- Макс. напор: 225 м
- Диапазон мощности: 0,75–250 кВт (1–340 л.с.)
- DN: 80–500 мм



PW

Центробежный насос с одинаковым DN

- Макс. расход: 138 м³/ч
- Макс. напор: 89,5 м
- Диапазон мощности: 2,2–22 кВт (3–30 л.с.)
- DN: 80–100 мм



PGW

Центробежный насос с одинаковым DN

- Макс. расход: 1200 м³/ч
- Макс. напор: 150 м
- Диапазон мощности: 0,75–250 кВт (1–340 л.с.)
- DN: 25–350 мм



PSM

Центробежный насос с электродвигателем

- Макс. расход: 1268 м³/ч
- Макс. напор: 144 м
- Диап. мощности: 0,75–250 кВт (1–340 л.с.)
- DN: 32–300 м



PSD

Центробежный насос с дизельным приводом

- Макс. расход: 1268 м³/ч
- Макс. напор: 144 м
- Диапазон мощности: 0,75–250 кВт (1–340 л.с.)
- DN: 32–300 мм



PV

Вертикальный многоступенчатый насос

- Макс. расход: 48 м³/ч
- Макс. напор: 176 м
- Диапазон мощности: 1,1–11 кВт (1,5–15 л.с.)
- DN: 25–65 мм



PEDJ

Система пожаротушения с дизельным приводом

- Макс. расход: 1500 галлон в минуту
- Макс. напор: 140 м
- Диап. мощности: 4–160 кВт (5,5–220 л.с.)
- DN: 25–200мм



PEJ

Система пожаротушения

- Макс. расход: 1500 галлон в минуту
- Макс. напор: 140 м
- Диапазон мощности: 4–160 кВт (5,5–220 л.с.)
- DN: 25–200мм



PBWS

Система повышения давления

- Макс. расход: 1080 м³/ч
- Макс. напор: 330 м
- Диапазон мощности: 0,75–75 кВт (1–100 л.с.)
- DN: 25–100 мм



WQV

Вихревой режущий погружной насос

- Макс. расход: 1000 м³/ч
- Макс. напор: 38 м
- Диапазон мощности: 0,75–30 кВт (1–40 л.с.)
- DN: 40–250 мм



WQA

Погружной насос для сточных вод

- Макс. расход: 1500 м³/ч
- Макс. напор: 110 м
- Диапазон мощности: 0,75–315 кВт
- DN: 25–350 мм



PVT / PVS

Вертикальный многоступенчатый насос

- Макс. расход: 200 м³/ч
- Макс. напор: 300 м
- Диапазон мощности: 0,75–55 кВт
- DN: 25–100 мм





Произведено
в Китае



Компания Purity Pump Co., Ltd. специализируется на производстве и поставке качественного насосного оборудования для промышленного сектора.

Основным направлением выпускаемой продукции являются центробежные консольные и консольно-моноблочные насосы, вертикальные, линейные, циркуляционные насосы, насосы двустороннего входа, а также насосы для канализации и пожарные станции.

Лозунг компании Purity — **«Высокое качество, инновации, удовлетворенность клиентов».**



Гарантия
2 года

IE3

Класс энерго-
эффективности
двигателя



Корпус насосов
с антикоррозионным
покрытием

IP55

Степень защиты
двигателя



Двигатели
предназначены
для частотного
регулирования

 **Рутектор**

**«Рутектор» – официальный дистрибьютор,
импортер и сервисный центр продукции Purity**

109456, Москва, 1-й Вешняковский пр-д, 1с11
8 800 100-00-69 | info@rutector.ru | rutector.ru



Узнайте больше
о бренде Purity